

Дробилка 10000 Muffin Monster™ - Ин-лайн установка

SULZER

Дробилки 10000 Muffin Monster разработаны для защиты насосного и другого оборудования. Двухвальная малооборотная дробилка Muffin Monster измельчает содержащиеся в сточных водах твердые предметы, что помогает избежать дорогостоящих проблем с насосным оборудованием и засоров канализационных коллекторов. Компактная конструкция отлично подходит для установки в местах с ограниченным пространством.

Конструкция

- Ин-лайн установка
- Диаметр фланцев 100 мм и 150 мм
- Фрезы из закаленной стали (стандарт) диаметром 120 мм
- Корпус из высокопрочного чугуна
- Шестигранные валы 50 мм из закаленной стали
- Механические уплотнения из карбида вольфрама, рабочее давление 6 бар

Производительность

- Расход до 125 м³/ч

Области применения

- Обработка осадка
- Насосные станции
- Стоки от частных и муниципальных объектов
- Тюрьмы / Больницы
- Тяжелая промышленность

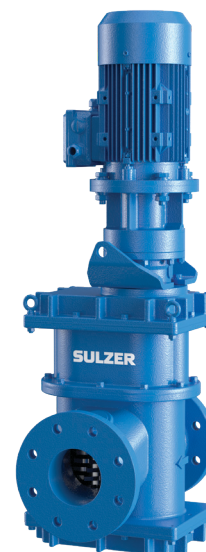
Модернизация дробилки Monster

При длительной эксплуатации дробилки, изнашивается режущая часть. Вместо замены комплектной дробилки Sulzer предлагает замену съемного картриджа. Модернизация позволяет оперативно заменить изношенные элементы и продолжить эксплуатацию оборудования.

- Минимизация простоев оборудования
- Сокращенные сроки поставки
- Полностью новая режущая часть
- Быстрая замена
- Продление заводской гарантии на картридж дробилки Monster

Фрезы дробилки Muffin Monster

Кол-во зубьев	Толщина	Материал
11 зубьев	8 мм	Закаленная сталь
13 зубьев	5,5 мм	Закаленная сталь
17 зубьев Wipes Ready™	11 мм	Закаленная сталь



Двигатель Muffin Monster

- 1,5 кВт стандарт, 2,2 кВт опция
- Опции: погружное исполнение IP68, взрывозащищенное исполнение ATEX, 1,5 кВт, 2,2 кВт и 4,0 кВт
- Планетарный редуктор, 25:1

Контроллер Muffin Monster

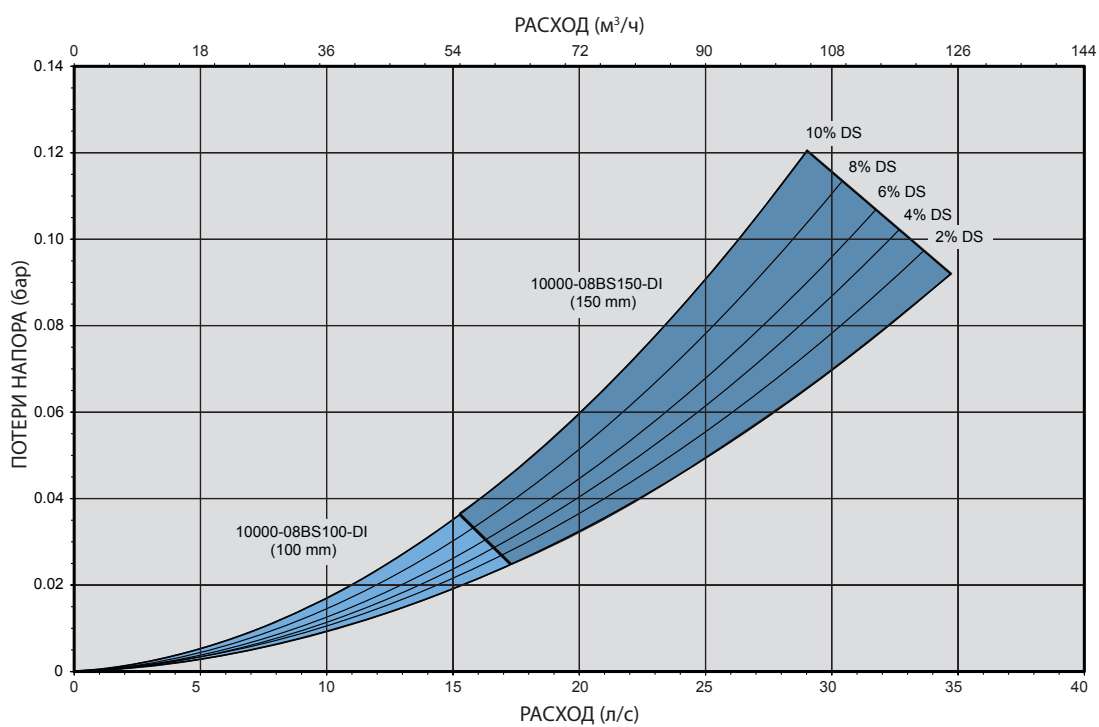
- Обеспечивает максимальную защиту электрических и механических компонентов с минимальным периодом простоя
- Разработан специально для дробилок Muffin Monster, собственное ПО

Материалы дробилки Muffin Monster

Деталь	Стандарт
Корпус	Ковкий чугун
Фрезы	Закаленная сталь
Валы	Закаленная сталь
Механические уплотнения	Карбид вольфрама
Прокладки	Пробка и резина

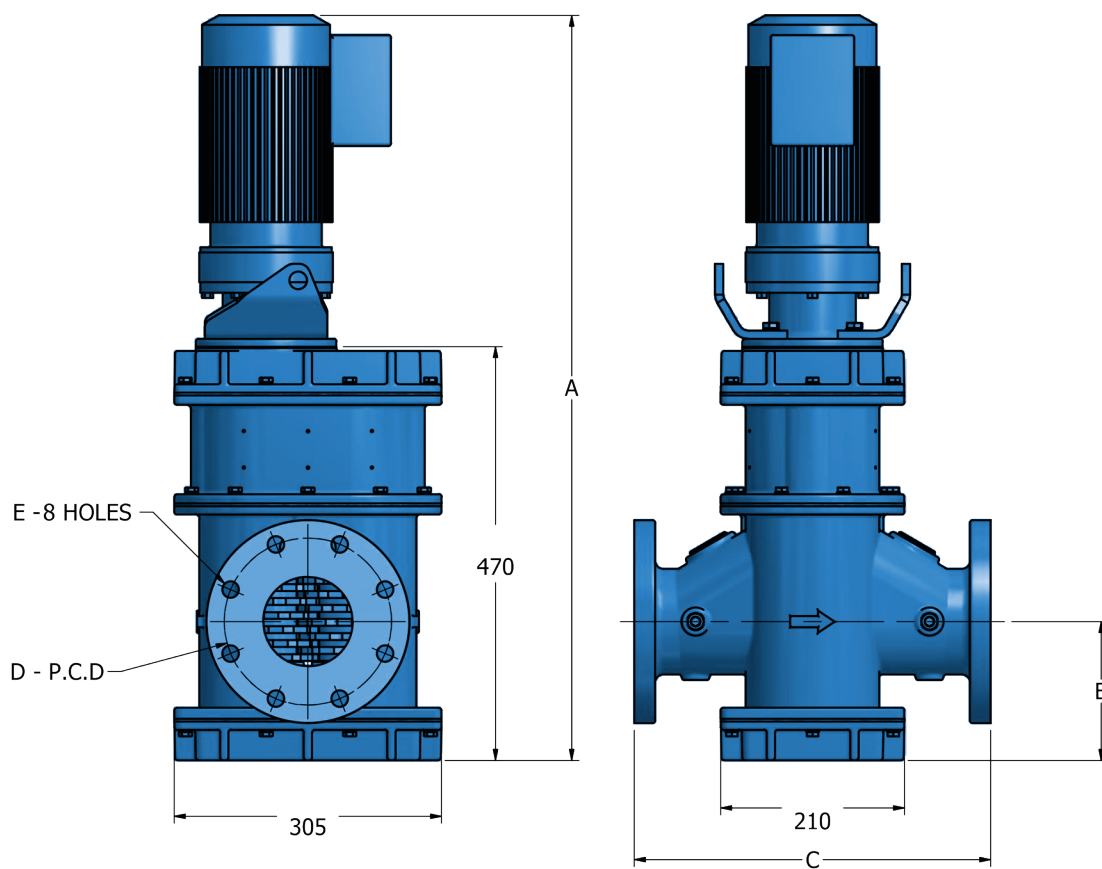
Для получения рекомендаций при подборе дробилки Muffin Monster 10000 следует обратиться в компанию Sulzer.

Кривые производительности



DS = содержание твердых веществ

Размеры (мм)



Ин-лайн модель	Расход ¹ , м³/ч	Диаметр патрубков, мм	Потери давления, бар	Стандартные размеры ² , мм				Размеры фланцев, мм		Примерный вес нетто, кг
				A (IP55)	A (IP68)	B	C	D	E	
10000-B100-DI	62	100	0.03	1010	1160	158	406	180	19 (M16)	137
10000-B150-DI	125	150	0.09	1010	1160	184	483	240	23 (M20)	147

1. 0-2% твердых включений. Ин-лайн версия дробилки обычно устанавливается со стороны всаса насосного оборудования. Проконсультируйтесь с изготовителем по вопросам применения.

2. Размеры привода представлены для двигателя 2,2 кВт и являются максимальными..

