

Bombas Submersíveis para Drenagem





Soluções de Drenagem para o Mundo Real

Na vida real, tempo é dinheiro; e nos canteiros de obra não há tempo a perder com o acúmulo indesejado de água. Para isso, a Sulzer tem a solução com uma linha completa de bombas de drenagem altamente confiáveis.

Este catálogo é uma apresentação geral das bombas submersíveis para drenagem Sulzer, resultado de mais de 50 anos de experiência técnica em condições reais de uso. O material apresenta as principais funcionalidades de cada bomba, além de dimensões, curvas de performance e os dados técnicos mais importantes para especificação do equipamento.

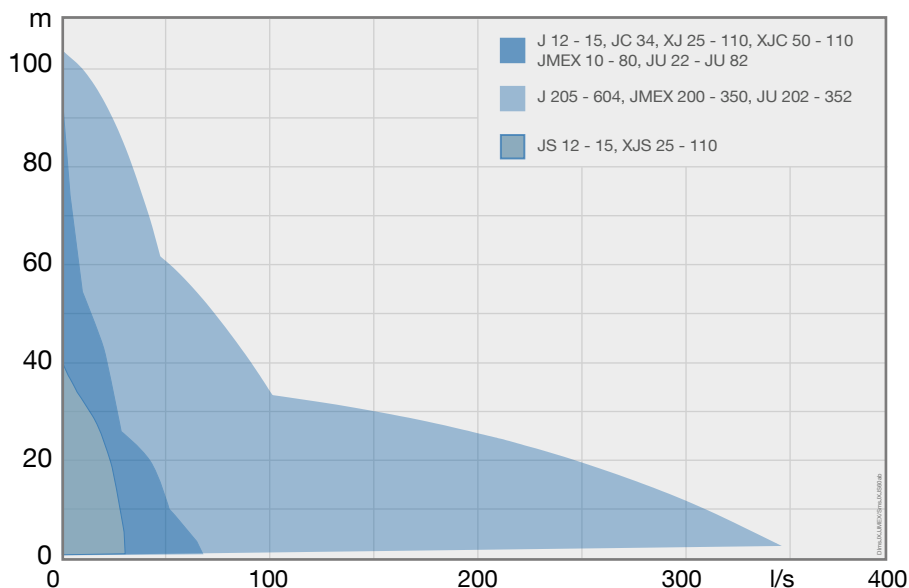
Se você atua na mineração, construção civil ou obras de infraestrutura (como túneis), as bombas são a melhor garantia contra a interrupção de serviços por conta do acúmulo de água. Da compra do equipamento à oferta de serviços, a Sulzer pode oferecer soluções de drenagem que fazem a diferença no mundo real.

CONTEÚDO

PÁGINA

Soluções de Drenagem para o Mundo Real	3
Bombas Submersíveis para Drenagem	
J (pequenas)	4-5
XJ (médias)	6-7
J (grandes)	8-9
JU (Brasil)	10-13
JMEX (À prova de explosão)	14-17
Bombas Submersíveis para Drenagem com Descarga Centralizada Vertical	
JC e XJC	18-19
Bombas Submersíveis para Lodo	
JS	20-21
XJS	22-23
AquaTronic e Outras Opções de Supervisão	24
Visão Geral dos Recursos de Supervisão Eletrônica	25
Opcionais e Acessórios para Bombas	26-27

Faixa de performance 60 Hz



Com uma ampla variedade de modelos, as bombas submersíveis Sulzer oferecem soluções confiáveis para as principais necessidades de drenagem.

Bomba de Drenagem Submersível J

A bomba de drenagem submersível J é adequada para o bombeamento de água e água suja misturada com elementos abrasivos. O design compacto e o baixo peso facilitam o transporte, manuseio e instalação.

1 Fácil partida

Um contator embutido conectado aos sensores térmicos no enrolamento do estator protege o motor de superaquecimento, permitindo ainda o religamento automático.

2 Resistência ao desgaste

Um propulsor em ferro fundido branco e peças de desgaste ajustáveis revestidas em borracha nitrílica resistente asseguram alta resistência à abrasão.

3 Operação confiável

Lubrificado em banho de óleo e com faces primárias e secundárias produzidas em carbeto de silício, o selo mecânico duplo amplia a vida útil da bomba. A carcaça externa dupla e a boa convecção de calor permitem que a bomba opere continuamente a níveis baixos, ou mesmo a seco, sem danificar o motor.

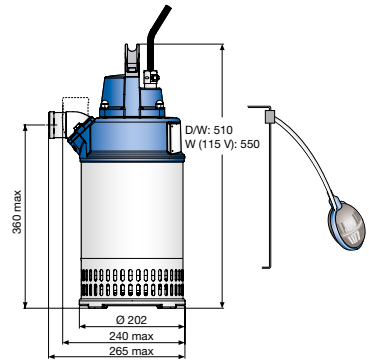
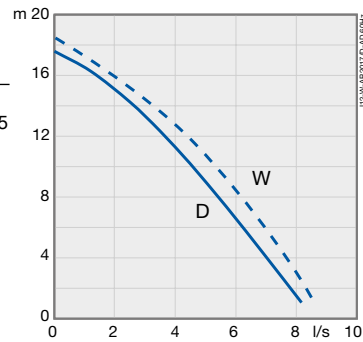
4 Facilidade de manutenção

Graças ao projeto modular, as mesmas peças e componentes podem ser usados em diferentes modelos de bombas, o que reduz o custo geral de manutenção. O difusor ajustável garante a tolerância adequada em relação ao propulsor durante toda sua vida útil. A caixa de conexões elétricas pode ser facilmente verificada com a simples remoção da tampa superior da bomba.



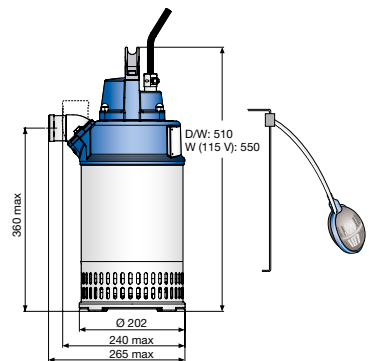
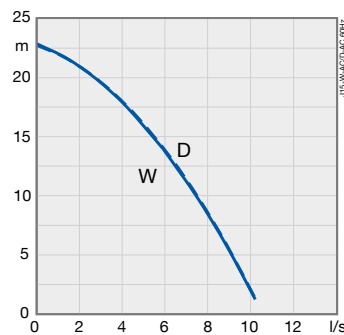
BOMBA DE DRENAGEM SUBMERSÍVEL J 12

J 12 W/J 12 WKS*	MONOFÁSICA		TRIFÁSICA
J 12 D/J 12 DKS**			
Potência do motor P2	1,1 kW, 1~ (1,5 hp)	1,1 kW, 3~ (1,5 hp)	
Tensão (V)	115 / 230	230 / 380 / 460 / 575	
Corrente nominal (A)	13,8 / 6,9	4,3 / 2,6 / 2,1 / 1,7	
Velocidade	3360 rpm	3380 rpm	
Orifício do ralo	6,5 x 22 mm		
Conexões de descarga	Mangueira 1½", 2", 2½", 3" Conexão roscada G/BSP 2", 2½", 3"		
Peso (sem cabo)	19 kg (W), 18 kg (D)		
Proteção do motor	Incorporada		
Cabo elétrico	20 m		



BOMBA DE DRENAGEM SUBMERSÍVEL J 15

J 15 W/J 15 WKS*	MONOFÁSICA		TRIFÁSICA
J 15 D/J 15 DKS**			
Potência do motor P2	1,5 kW, 1~ (2,0 hp)	1,7 kW, 3~ (2,3 hp)	
Tensão (V)	115 / 230	230 / 380 / 460 / 575	
Corrente nominal (A)	20,6 / 10,3	6,2 / 3,8 / 3,1 / 2,5	
Velocidade	3420 rpm	3320 rpm	
Orifício do ralo	6,5 x 22 mm		
Conexões de descarga	Mangueira 1½", 2", 2½", 3" Conexão roscada G/BSP 2", 2½", 3"		
Peso (sem cabo)	21 kg (W), 19 kg (D)		
Proteção do motor	Incorporada		
Cabo elétrico	20 m		



* Chave-bóia integrada disponível como opcional.

** Versão KS não disponível em 575 V.



Bomba de Drenagem Submersível XJ

A bomba de drenagem submersível XJ é perfeita para o bombeamento de água e água suja misturada com elementos abrasivos.

O design compacto facilita o transporte e o manuseio da bomba.

1 Partida fácil e livre de falhas

Uma unidade AquaTronic opcional pode ser utilizada em substituição ao contator embutido. O AquaTronic faz a compensação em caso de sequência de fases incorreta, garantindo sempre a rotação adequada do motor (funções adicionais de supervisão eletrônica do AquaTronic são apresentadas nas páginas 24-25).

2 Resistência ao desgaste

O propulsor e o anel de desgaste em ferro fundido branco, juntamente com os difusores revestidos em borracha nitrílica resistente a óleo, proporcionam alta resistência à abrasão.

3 Operação confiável

Os selos mecânicos duplos são lubrificados em banho de óleo. A face primária do selo é feita em carbeto de silício e a face secundária é fabricada com carbeto de silício sobre carvão, o que amplia a vida útil da bomba. Um sistema de dupla selagem na entrada de cabos amplia a proteção contra ingresso de umidade na caixa de conexões elétricas. A carcaça externa dupla e a boa convecção de calor permitem que a bomba opere continuamente a níveis baixos, ou mesmo a seco, sem danificar o motor.

4 Facilidade de manutenção

Graças ao projeto modular, as mesmas peças e componentes podem ser usados em diferentes modelos de bombas, o que reduz o custo geral de manutenção. O anel de desgaste ajustável garante a tolerância adequada em relação ao propulsor durante toda sua vida útil. Bujões de inspeção externa para o depósito de óleo e carcaça do motor permitem checagem simples e rápida da selagem do eixo durante o serviço. A caixa de conexões elétricas pode ser facilmente verificada com a simples remoção da tampa superior da bomba.

5 Menor consumo de energia e impacto ambiental reduzido

O motor de alta eficiência e a nova hidráulica, combinados com rolamentos de baixa fricção, reduzem as perdas de energia. O resultado é um menor custo total de energia e impacto ambiental reduzido.

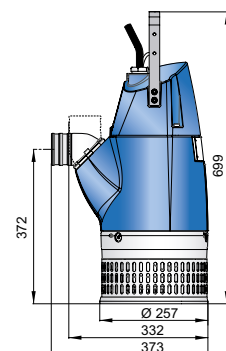
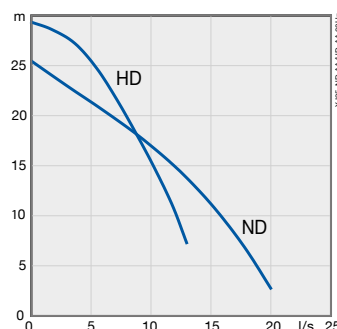
6 Flexibilidade

A conversão de hidráulicas de alta vazão e alta pressão é feita com a substituição de poucos componentes, garantindo a performance ideal para cada aplicação.



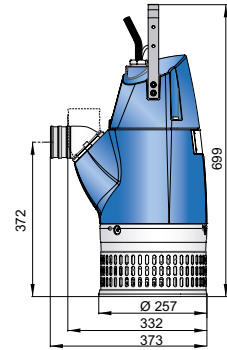
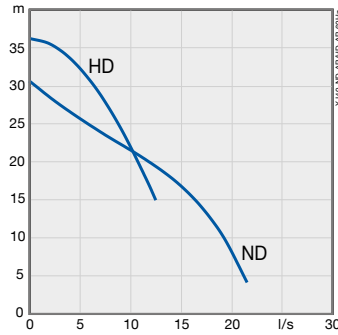
BOMBA DE DRENAGEM SUBMERSÍVEL XJ 25

XJ 25 ND*	MÉDIA PRESSÃO
XJ 25 HD*	ALTA PRESSÃO
Potência do motor P2	2,9 kW, 3~ (4 hp)
Tensão (V)	230 / 380 / 460 / 575
Corrente nominal (A)	9,8 / 5,9 / 4,9 / 3,9
Velocidade	3500 rpm
Orifício do ralo	7,5 x 22 mm
Conexões de descarga	Mangueira 2½", 3", 4" Conexão roscada G/BSP 2½", 3", 4"
Peso (sem cabo)	39 kg
Proteção do motor	Incorporada
Cabo elétrico	20 m



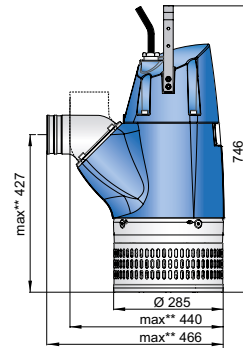
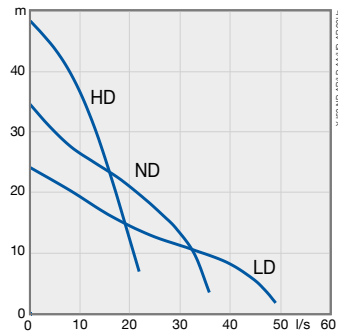
BOMBA DE DRENAGEM SUBMERSÍVEL XJ 40

XJ 40 ND* XJ 40 HD*	MÉDIA PRESSÃO ALTA PRESSÃO
Potência do motor P2	4,3 kW, 3~ (6 hp)
Tensão (V)	230 / 380 / 460 / 575
Corrente nominal (A)	14,8 / 8,9 / 7,4 / 5,9
Velocidade	3470 rpm
Orifício do ralo	7,5 x 22 mm
Conexões de descarga	Mangueira 2½", 3", 4" Conexão roscada G/BSP 2½", 3", 4"
Peso (sem cabo)	42 kg
Proteção do motor	Incorporada
Cabo elétrico	20 m



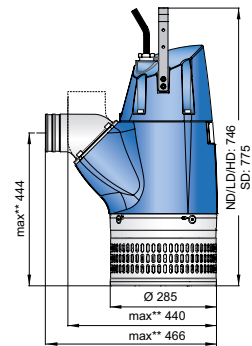
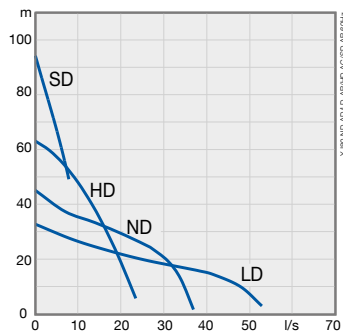
BOMBA DE DRENAGEM SUBMERSÍVEL XJ 50

XJ 50 ND* XJ 50 LD* XJ 50 HD*	MÉDIA PRESSÃO ALTA VAZÃO ALTA PRESSÃO
Potência do motor P2	6,7 kW, 3~ (9 hp)
Tensão (V)	230 / 380 / 460 / 575
Corrente nominal (A)	22,4 / 13,6 / 11,2 / 9,0
Velocidade	3520 rpm
Orifício do ralo	7,5 x 22 mm
Conexões de descarga	Mangueira 3", 4", 6" Conexão roscada G/BSP 3", 4", 6"
Peso (sem cabo)	59 kg
Proteção do motor	Incorporada
Cabo elétrico	20 m



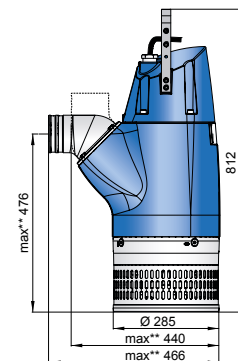
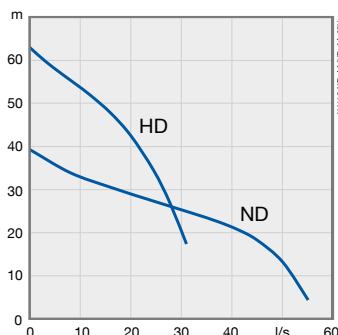
BOMBA DE DRENAGEM SUBMERSÍVEL XJ 80

XJ 80 ND* XJ 80 LD* XJ 80 HD* XJ 80 SD*	MÉDIA PRESSÃO ALTA VAZÃO ALTA PRESSÃO ALTA PRESSÃO
Potência do motor P2	9,8 kW, 3~ (13 hp)
Tensão (V)	230 / 380 / 460 / 575
Corrente nominal (A)	31,4 / 19,0 / 15,7 / 12,6
Velocidade	3520 rpm
Orifício do ralo	7,5 x 22 mm
Conexões de descarga	Mangueira 3", 4", 6" Conexão roscada G/BSP 3", 4", 6"
Peso (sem cabo)	63 kg (ND/LD/HD), 78 kg (SD)
Proteção do motor	Incorporada
Cabo elétrico	20 m



BOMBA DE DRENAGEM SUBMERSÍVEL XJ 110

XJ 110 ND* XJ 110 HD*	MÉDIA PRESSÃO ALTA PRESSÃO
Potência do motor P2	13,5 kW, 3~ (18 hp)
Tensão (V)	230 / 380 / 460 / 575
Corrente nominal (A)	42,8 / 25,9 / 21,4 / 17,1
Velocidade	3500 rpm
Orifício do ralo	7,5 x 22 mm
Conexões de descarga	Mangueira 3", 4", 6" Conexão roscada G/BSP 3", 4", 6"
Peso (sem cabo)	81 kg
Proteção do motor	Incorporada
Cabo elétrico	20 m



* Opcional: AquaTronic, controle eletrônico da bomba incorporado

** Medida máxima com base no maior tamanho de descarga disponível.

Bomba de Drenagem Submersível J

A bomba de drenagem submersível J é adequada para o bombeamento de água e água suja misturada com elementos abrasivos. O design da bomba facilita o transporte, manuseio e instalação.

1 Fácil partida

A bomba J 205 tem um contator embutido conectado aos sensores térmicos no enrolamento do estator, o que protege o motor de superaquecimento e permite ainda seu religamento automático. Já as bombas J 405 e J 604 têm sensores térmicos no enrolamento do estator, preservando o motor de superaquecimento mediante a utilização de um painel de controle externo.

2 Resistência ao desgaste

Propulsores resistentes à abrasão, combinados com difusores e anéis de desgaste revestidos em borracha nitrílica resistente a óleo, ampliam a vida útil da bomba em aplicações mais severas.

3 Operação confiável

Lubrificado em banho de óleo e com faces primárias e secundárias produzidas em carbeto de silício, o selo mecânico duplo amplia a vida útil da bomba. Nas bombas J 205 e J 405, os selos primário e secundário incluem um cartucho de selagem de fácil substituição. A carcaça externa dupla e a boa convecção de calor permitem que a bomba opere continuamente a níveis baixos, ou mesmo a seco, sem danificar o motor.

4 Facilidade de manutenção

Bujões de inspeção externa para o depósito de óleo e carcaça do motor permitem checagem simples e rápida da selagem do eixo durante o serviço. A caixa de conexões elétricas pode ser facilmente verificada com a simples remoção da tampa superior da bomba. O anel de desgaste ajustável garante tolerância adequada em relação ao propulsor durante toda sua vida útil.

5 Flexibilidade

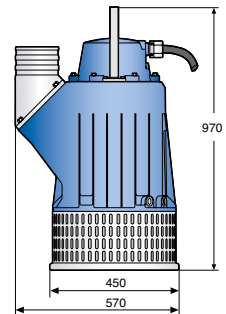
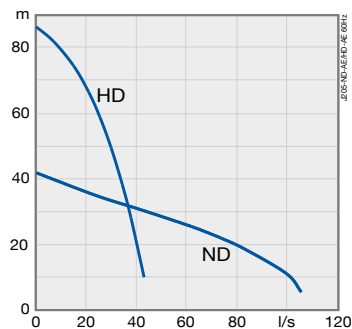
A conversão entre hidráulicas de alta vazão e alta pressão é feita com a substituição de poucos componentes, garantindo a performance ideal para cada aplicação.



BOMBA DE DRENAGEM SUBMERSÍVEL J 205

J 205 ND MÉDIA PRESSÃO J 205 HD ALTA PRESSÃO

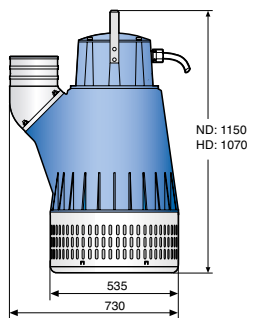
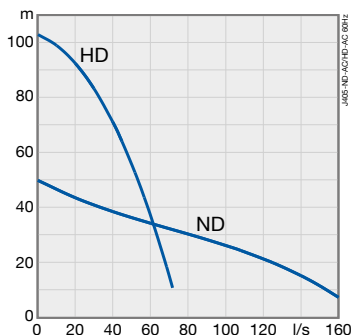
Potência do motor P2	26 kW, 3~ (35 hp)
Tensão (V)	230 / 380 / 460 / 575
Corrente nominal (A)	82 / 50 / 41 / 33
Velocidade	3500 rpm
Orifício do ralo	8 x 34 mm
Conexões de descarga	Mangueira 4", 6", 8" Conexão roscada G/BSP 4", 6", 8"
Peso (sem cabo)	155 kg
Proteção do motor	Incorporada
Cabo elétrico	20 m



BOMBA DE DRENAGEM SUBMERSÍVEL J 405

J 405 ND MÉDIA PRESSÃO J 405 HD ALTA PRESSÃO

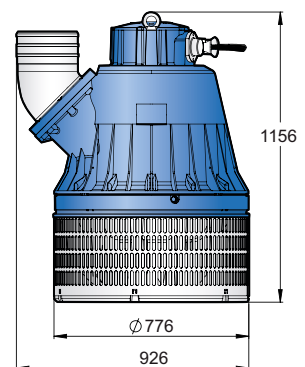
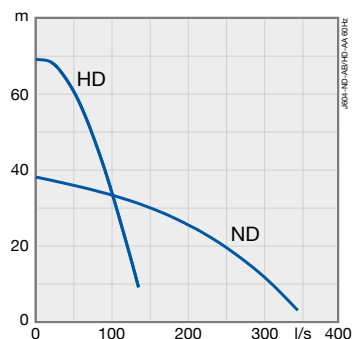
Potência do motor P2	42 kW, 3~ (55 hp)
Tensão (V)	230 / 380 / 460 / 575
Corrente nominal (A)	132 / 80 / 66 / 53
Velocidade	3450 rpm
Orifício do ralo	8 x 34 mm
Conexões de descarga	Mangueira 4", 6", 8" Conexão roscada G/BSP 4", 6", 8"
Peso (sem cabo)	270 kg
Proteção do motor	Sensores de sobrecarga térmica
Cabo elétrico	20 m



BOMBA DE DRENAGEM SUBMERSÍVEL J 604

J 604 ND MÉDIA PRESSÃO J 604 HD ALTA PRESSÃO

Potência do motor P2	70 kW, 3~ (94 hp)
Tensão (V)	230 / 380 / 460 / 575
Corrente nominal (A)	226 / 137 / 113 / 91
Velocidade	1732 rpm
Orifício do ralo	12 x 60 mm
Conexões de descarga	Mangueira 6", 8", 10" Conexão roscada G/BSP 6", 8"
Peso (sem cabo)	525 kg
Proteção do motor	Sensores de sobrecarga térmica
Cabo elétrico	20 m



Bomba de Drenagem Submersível JU

A bomba de drenagem submersível JU é adequada para o bombeamento de água e água suja misturada com elementos abrasivos. Suas aplicações incluem minas subterrâneas ou a céu aberto, captação de água bruta, pedreiras, túneis, construção civil, entre outros locais onde pode haver acúmulo indesejado de água. O design compacto e o baixo peso facilitam o transporte, manuseio e instalação.

1 Conveniência no manuseio

Peças e componentes leves, fabricados em silumin (liga de alumínio e silício), facilitam o transporte, manuseio e instalação da bomba.

2 Confiabilidade

O design compacto – com a carcaça em silumin durável e selos mecânicos feitos em carbeto de silício – cria uma bomba verdadeiramente resistente. O sensor de umidade Sealminder detecta eventuais vazamentos no selo, protegendo a bomba.

3 Operação confiável

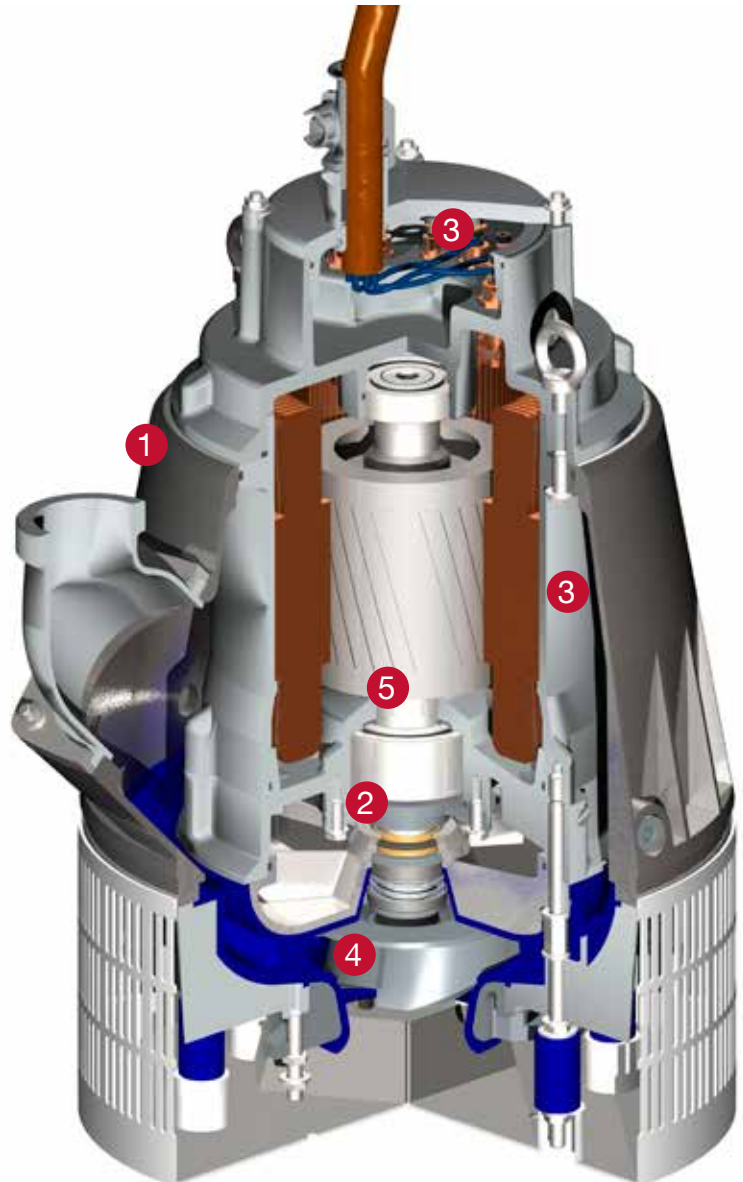
A carcaça externa dupla e a boa convecção de calor permitem que a bomba opere continuamente a níveis baixos, ou mesmo a seco, sem danificar o motor. A proteção contra sobrecarga térmica desliga a bomba em caso de superaquecimento.

4 Performance contínua

O propulsor, eixo e elementos de fixação em aço inoxidável – juntamente com itens de desgaste ajustáveis revestidos em borracha nitrílica resistente a óleo – garantem longa vida útil e alta eficiência.

5 Projeto livre de vibrações

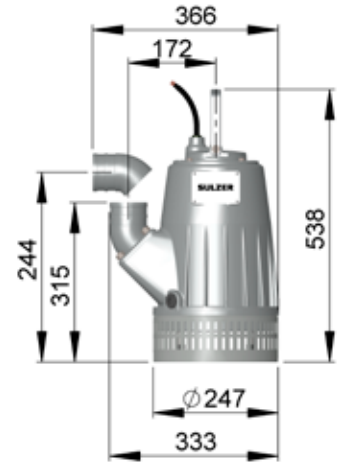
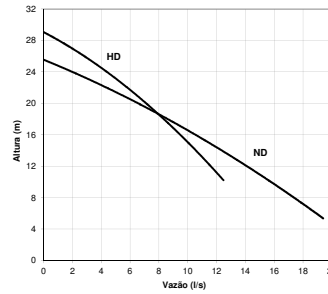
O eixo rígido em aço inoxidável, combinado com rolamentos reforçados, permite que a bomba opere sem vibração.



BOMBA DE DRENAGEM SUBMERSÍVEL JU 22

JU 22 HD JU 22 ND

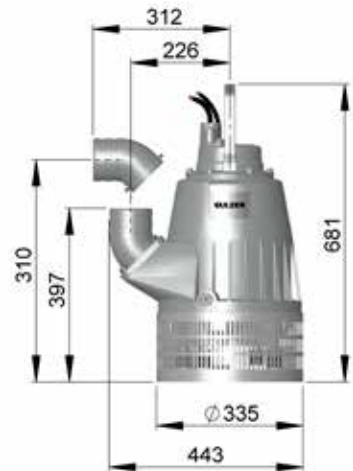
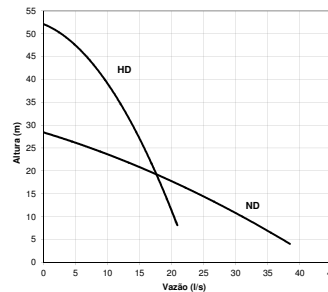
Potência nominal do motor P2	3 kW (4 hp)
Tensão (V)	220 / 380 / 440
Corrente nominal (A)	12 / 7 / 6
Rotação	3450 rpm
Orifício do ralo	6 x 25 mm
Conexões de recalque (acompanha a bomba)	HD: Mangueira 2" (padrão) e mangueira 3" ou rosca externa BSP 2" ou 3" (opcionais) ND: Mangueira 3" (padrão) e mangueira 4" ou rosca externa BSP 3" (opcionais)
Peso (sem cabo)	26 kg
Proteção do motor	Opcional
Sensor de umidade (Di)	Opcional
Cabo elétrico	1 cabo para energia 4 x 1,5 mm ² em EPR 90°C (10 m)



BOMBA DE DRENAGEM SUBMERSÍVEL JU 52

JU 52 HD JU 52 ND

Potência nominal do motor P2	6 kW (8 hp)
Tensão (V)	220 / 380 / 440 380/660 YD
Corrente nominal (A)	21 / 12,2 / 10,5 12,2 / 7
Rotação	3450 rpm
Orifício do ralo	6 x 33 mm
Conexões de recalque (acompanha a bomba)	HD: Mangueira 3" (padrão) e mangueira 4" ou rosca externa BSP 3" ou 4" (opcionais) ND: Mangueira 4" (padrão) e rosca externa BSP 4" (opcional)
Peso (sem cabo)	54 kg
Proteção do motor	Incorporada
Sensor de umidade (Di)	Incorporado
Cabo elétrico*	1 cabo para energia 4 x 2,5 mm ² em EPR 90°C (10 m) 1 cabo para comando 3 x 1,5 mm ² em PVC 70°C (10 m)

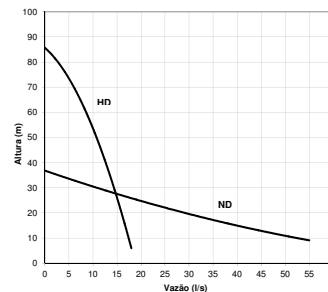


* Para modelo 380/660 YD, a bomba é fornecida com 1 cabo para energia 7 x 2,5 mm² em PVC 70°C (10 m) e 1 cabo para comando 3 x 1,5 mm² em PVC 70°C (10 m).

BOMBA DE DRENAGEM SUBMERSÍVEL JU 82

JU 82 HD JU 82 ND

Potência nominal do motor P2	10 kW (13,5 hp)
Tensão (V)	220 / 380 / 440 380 / 660 YD
Corrente nominal (A)	36 / 21 / 18 (HD) 21 / 12 (HD) 42 / 24,3 / 21 (ND) 24,3 / 14 (ND)
Rotação	3450 rpm
Orifício do ralo	6 x 33 mm
Conexões de recalque (acompanha a bomba)	HD: Mangueira 4" (padrão) e mangueira 3" ou rosca externa BSP 4" (opcionais) ND: Mangueira 6" (padrão) e mangueira 4" ou rosca externa BSP 4" ou 6" (opcionais)
Peso (sem cabo)	83 kg (HD) / 79 kg (ND)
Proteção do motor	Incorporada
Sensor de umidade (Di)	Incorporado
Cabo elétrico*	1 cabo para energia em EPR 90°C (10 m): HD, 4 x 6 mm ² ; ND, 4 x 10 mm ² 1 cabo para comando 3 x 1,5 mm ² em PVC 70°C (10 m)

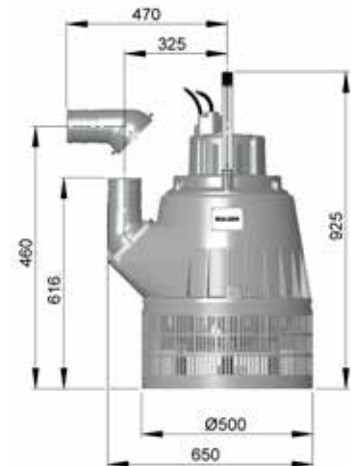
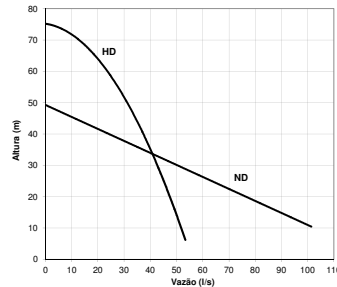


* Para modelo 380/660 YD, a bomba é fornecida com 2 cabos para energia 4 x 2,5 mm² em PVC 70°C (10 m) e 1 cabo para comando 3 x 1,5 mm² em PVC 70°C (10 m).

BOMBA DE DRENAGEM SUBMERSÍVEL JU 202

JU 202 HD JU 202 ND

Potência nominal do motor P2	23 kW (31 hp)
Tensão (V)	220 / 380 / 440 380 / 660 YD
Corrente nominal (A)	86 / 50 / 43 50 / 29
Rotação	3450 rpm
Orifício do ralo	6 x 50 mm
Conexões de recalque (acompanha a bomba)	HD: Mangueira 4" (padrão) e mangueira 6" ou rosca externa BSP 4" ou 6" (opcionais) ND: Mangueira 6" (padrão) e rosca externa BSP 6" (opcional)
Peso (sem cabo)	170 kg
Proteção do motor	Incorporada
Sensor de umidade (Di)	Incorporado
Cabo elétrico	2 cabos para energia 4 x 10 mm ² em EPR 90°C (10 m) 1 cabo para comando 3 x 1,5 mm ² em PVC 70°C (10 m)

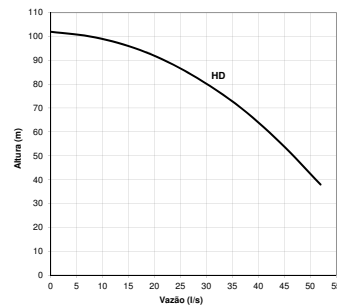


* Para modelo 380/660 YD, a bomba é fornecida com 2 cabos para energia 4 x 4 mm² em PVC 70°C (10 m) e 1 cabo para comando 3 x 1,5 mm² em PVC 70°C (10 m).

BOMBA DE DRENAGEM SUBMERSÍVEL JU 352

JU 352 HD

Potência nominal do motor P2	40 kW (53,6 hp)
Tensão (V)	220 / 380 / 440 380 / 660 YD
Corrente nominal (A)	144 / 83 / 72 83 / 48
Rotação	3450 rpm
Orifício do ralo	6 x 50 mm
Conexões de recalque (acompanha a bomba)	Mangueira 4" (padrão) e mangueira 6" ou rosca externa BSP 4" ou 6" (opcionais)
Peso (sem cabo)	225 kg
Proteção do motor	Incorporada
Sensor de umidade (Di)	Incorporado
Cabo elétrico	2 cabos para energia 4 x 16 mm ² em EPR 90°C (10 m) 1 cabo para comando 3 x 1,5 mm ² em PVC 70°C (10 m)



* Para modelo 380/660 YD, a bomba é fornecida com 2 cabos para energia 4 x 10 mm² em PVC 70°C (10 m) e 1 cabo para comando 3 x 1,5 mm² em PVC 70°C (10 m).



Bomba de Drenagem Submersível J MEX (MSHA)

A bomba de drenagem submersível J MEX (MSHA) é uma bomba à prova de explosão aprovada para uso na mineração. É adequada para o bombeamento de água e água suja misturada com elementos abrasivos. A bomba J MEX tem aprovação do Mine Safety and Health Administration (MSHA), órgão responsável por questões de saúde e segurança na mineração nos Estados Unidos. Suas aplicações incluem minas de carvão com presença de gases, túneis, minas a céu aberto, pedreiras, entre outros locais onde são exigidos equipamentos à prova de explosão.

1 Conveniência no manuseio

Peças e componentes leves, fabricados em silumin (liga de alumínio e silício), facilitam o transporte, manuseio e instalação da bomba.

2 Confiabilidade

O design compacto – com a carcaça em silumin durável e selos mecânicos feitos em carbeto de silício – cria uma bomba verdadeiramente resistente. O sensor de umidade Seal minder detecta eventuais vazamentos no selo, protegendo a bomba.

3 Operação confiável

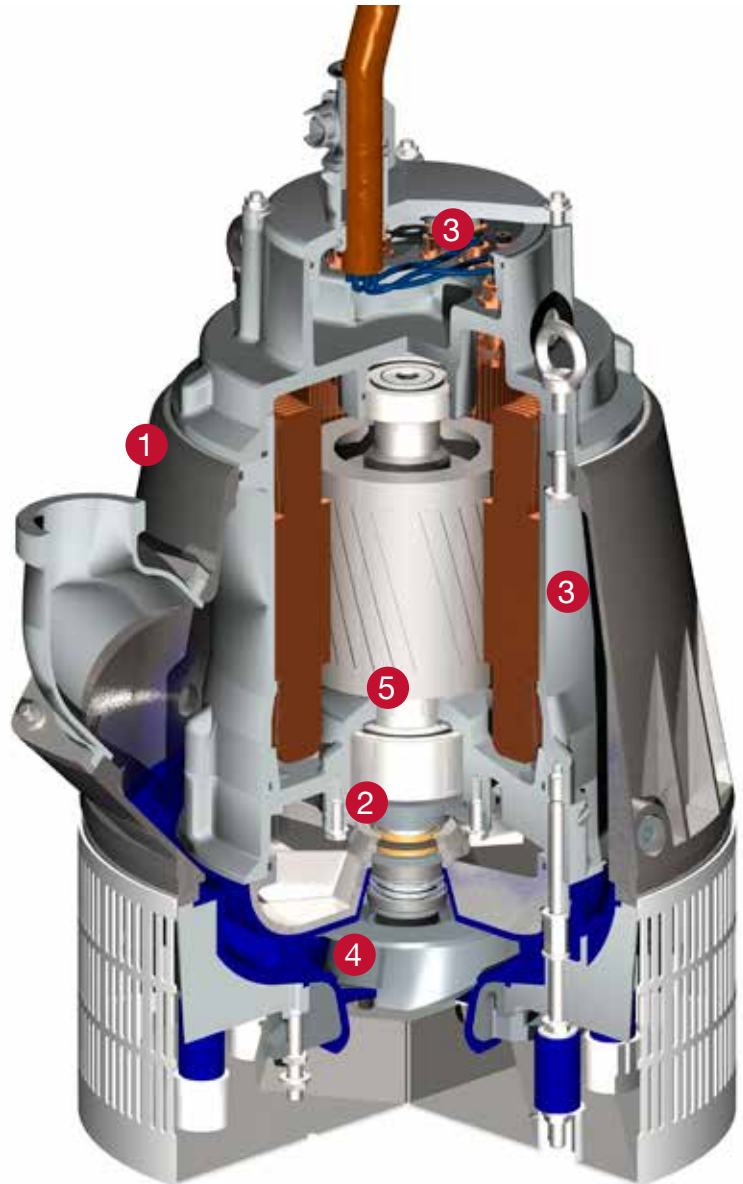
A carcaça externa dupla e a boa convecção de calor permitem que a bomba opere continuamente a níveis baixos, ou mesmo a seco, sem danificar o motor. A proteção contra sobrecarga térmica desliga a bomba em caso de superaquecimento.

4 Performance contínua

O propulsor, eixo e elementos de fixação em aço inoxidável – juntamente com itens de desgaste ajustáveis revestidos em borracha nitrílica resistente a óleo – garantem longa vida útil e alta eficiência.

5 Projeto livre de vibrações

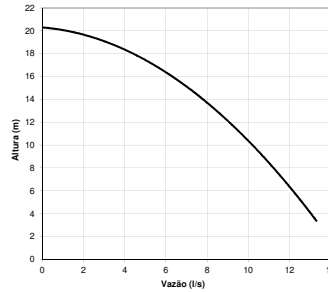
O eixo rígido em aço inoxidável, combinado com rolamentos reforçados, permite que a bomba opere sem vibração.



BOMBA DE DRENAGEM SUBMERSÍVEL J 10B MEX

J 10B MEX

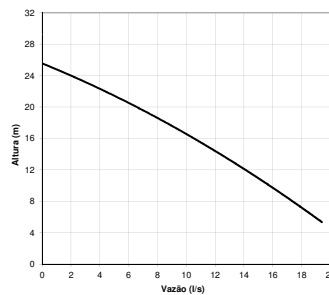
Potência nominal do motor P2	1,3 kW (1,8 hp)
Tensão (V)	230 / 460
Corrente nominal (A)	3,5 / 2,8
Rotação	3450 rpm
Orifício do ralo	5,5 x 20 mm
Conexões de recalque (vendido separadamente)	Mangueira 3" ou 4" ou rosca externa BSP 3"
Peso (sem cabo)	35 kg
Proteção do motor	Incorporada
Sensor de umidade (Di)	Incorporado
Cabo elétrico	1 cabo 12 AWG 8/C com 15 metros SOOW 90C Certificado MSHA



BOMBA DE DRENAGEM SUBMERSÍVEL J 20B MEX

J 20B MEX

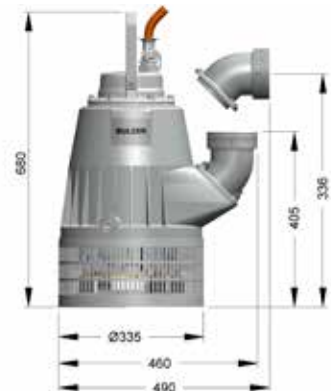
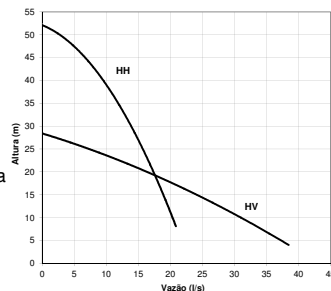
Potência nominal do motor P2	3 kW (4 hp)
Tensão (V)	460
Corrente nominal (A)	5,4
Rotação	3450 rpm
Orifício do ralo	5,5 x 20 mm
Conexões de recalque (vendido separadamente)	Mangueira 3" ou 4" ou rosca externa BSP 3"
Peso (sem cabo)	35 kg
Proteção do motor	Incorporada
Sensor de umidade (Di)	Incorporado
Cabo elétrico	1 cabo 12 AWG 8/C com 15 metros SOOW 90C Certificado MSHA (cabo de comando embutido)



BOMBA DE DRENAGEM SUBMERSÍVEL J 50B MEX

J 50BHH MEX J 50BHV MEX

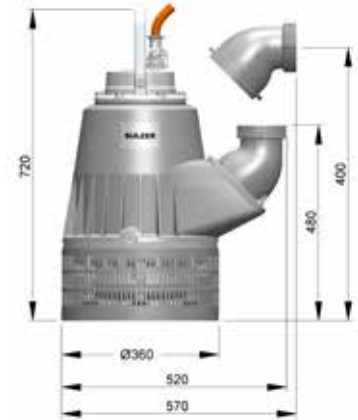
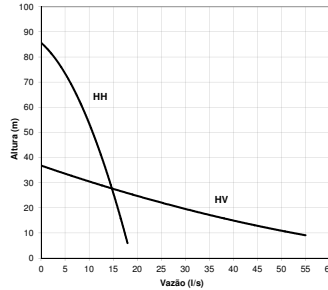
Potência nominal do motor P2	6 kW (8 hp)
Tensão (V)	460
Corrente nominal (A)	10
Rotação	3450 rpm
Orifício do ralo	6 x 33 mm
Conexões de recalque (vendido separadamente)	HH: Mangueira 3" ou 4" ou rosca externa BSP 3" ou 4" HV: Mangueira 4" ou rosca externa BSP 4"
Peso (sem cabo)	54 kg
Proteção do motor	Incorporada
Sensor de umidade (Di)	Incorporado
Cabo elétrico	1 cabo 12 AWG 8/C com 15 metros SOOW 90C Certificado MSHA (cabo de comando embutido)



BOMBA DE DRENAGEM SUBMERSÍVEL J 80B MEX

J 80BHH MEX J 80BHV MEX

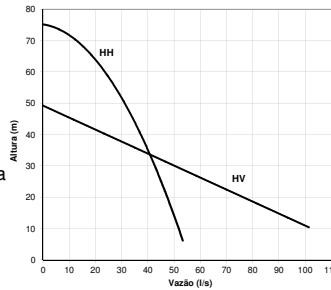
Potência nominal do motor P2	10 kW (13,5 hp)
Tensão (V)	460
Corrente nominal (A)	20 (HH) / 16 (HV)
Rotação	3450 rpm
Orifício do ralo	6 x 33 mm
Conexões de recalque (vendido separadamente)	HH: Mangueira 3" ou 4" ou rosca externa BSP 4" HV: Mangueira 4" ou 6" ou rosca externa BSP 4" ou 6"
Peso (sem cabo)	80 kg
Proteção do motor	Incorporada
Sensor de umidade (Di)	Incorporado
Cabo elétrico	1 cabo 12 AWG 8/C com 15 metros SOOW 90C Certificado MSHA (cabo de comando embutido)



BOMBA DE DRENAGEM SUBMERSÍVEL J 200B MEX

J 200BHV MEX J 200BHH MEX

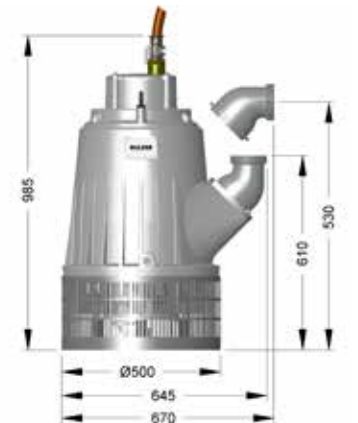
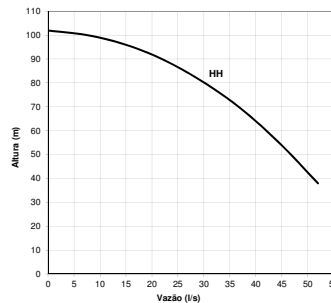
Potência nominal do motor P2	23 kW (31 hp)
Tensão (V)	460
Corrente nominal (A)	39
Rotação	3450 rpm
Orifício do ralo	6 x 50 mm
Conexões de recalque (vendido separadamente)	HH: Mangueira 4" ou 6" ou rosca externa BSP 4" ou 6" HV: Mangueira 6" ou rosca externa BSP 6"
Peso (sem cabo)	171 kg
Proteção do motor	Incorporada
Sensor de umidade (Di)	Incorporado
Cabo elétrico	1 cabo AWG 8/4 + 10/4 com 15 metros SOOW 90C Certificado MSHA (cabo de comando embutido)



BOMBA DE DRENAGEM SUBMERSÍVEL J 350B MEX

J 350HH MEX

Potência nominal do motor P2	40 kW (53,6 hp)
Tensão (V)	460
Corrente nominal (A)	69
Rotação	3450 rpm
Orifício do ralo	6 x 50 mm
Conexões de recalque (vendido separadamente)	Mangueira 4" ou 6" ou rosca externa BSP 4" ou 6"
Peso (sem cabo)	225 kg
Proteção do motor	Incorporada
Sensor de umidade (Di)	Incorporado
Cabo elétrico	1 cabo AWG 6/4 + 10/4 com 15 metros SOOW 90C Certificado MSHA (cabo de comando embutido)





Bombas Submersíveis para Drenagem com Descarga Centralizada Vertical JC e XJC

A bomba submersível para drenagem com descarga centralizada vertical JC e XJC é perfeita para o bombeamento de água e água suja misturada com elementos abrasivos. O design compacto facilita o transporte e o manuseio da bomba, que é ideal para aplicações em que o espaço de instalação é limitado.

1 Partida fácil e livre de falhas

Nas bombas XJC, uma unidade AquaTronic opcional pode ser utilizada em substituição ao contator embutido. O AquaTronic faz a compensação em caso de sequência de fases incorreta, garantindo sempre a rotação adequada do motor (funções adicionais de supervisão eletrônica do AquaTronic são apresentadas nas páginas 24-25). Nas bombas JC, um contator embutido com função de religamento automático assegura a proteção do motor.

2 Resistência ao desgaste

O propulsor e o anel de desgaste em ferro fundido branco, juntamente com os difusores revestidos em borracha nitrílica resistente a óleo, proporcionam alta resistência à abrasão.

3 Operação confiável

Os selos mecânicos duplos são lubrificados em banho de óleo. A face primária do selo é feita em carbeto de silício e a face secundária é fabricada com carbeto de silício sobre carvão, o que amplia a vida útil da bomba. As bombas XJC 50 e XJC 80 têm um sistema de dupla selagem na entrada de cabos, o que amplia a proteção contra ingresso de umidade na caixa de conexões elétricas. A carcaça externa dupla e a boa convecção de calor permitem que a bomba opere continuamente a níveis baixos, ou mesmo a seco, sem danificar o motor.

4 Facilidade de manutenção

Graças ao projeto modular, as mesmas peças e componentes podem ser usados em diferentes modelos de bombas, o que reduz o custo geral de manutenção. O anel de desgaste ajustável garante a tolerância adequada em relação ao propulsor durante toda sua vida útil. Bujões de inspeção externa para o depósito de óleo e carcaça do motor permitem checagem simples e rápida da selagem do eixo durante o serviço. A caixa de conexões elétricas pode ser facilmente verificada com a simples remoção da tampa superior da bomba.

5 Menor consumo de energia e impacto ambiental reduzido

As bombas XJC 50 e XJC 80 são equipadas com motores de alta eficiência e novas hidráulicas que, combinados com rolamentos de baixa fricção, reduzem as perdas de energia.

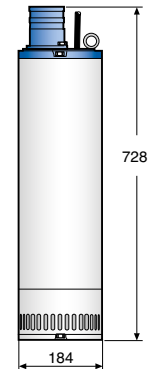
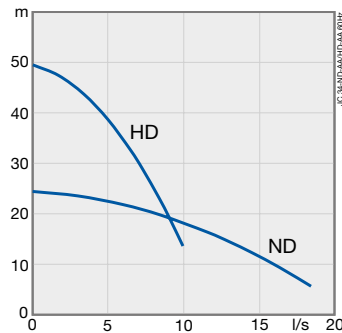
6 Flexibilidade

As bombas XJC 50 e XJC 80 permitem fácil conversão de hidráulicas entre alta vazão e alta pressão, apenas com a substituição de poucos componentes – garantindo a performance ideal para cada aplicação.



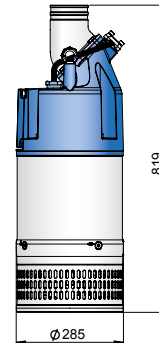
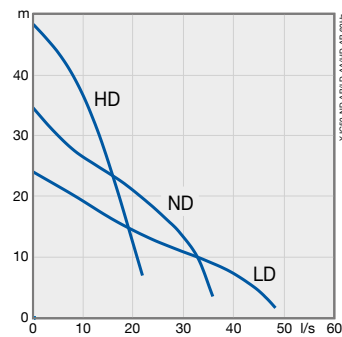
**BOMBA DE DRENAGEM SUBMERSÍVEL
COM DESCARGA CENTRALIZADA VERTICAL
JC 34**

JC 34 ND JC 34 HD	MÉDIA PRESSÃO ALTA PRESSÃO
Potência do motor P2	4,3 kW, 3~ (6 hp)
Tensão (V)	230 / 460 / 575
Corrente nominal (A)	16 / 8 / 6,4
Velocidade	3400 rpm
Orifício do ralo	8 x 33 mm
Conexões de descarga	Mangueira 2", 3" Conexão roscada G/BSP 2", 3"
Peso (sem cabo)	31 kg
Proteção do motor	Incorporada
Cabo elétrico	20 m



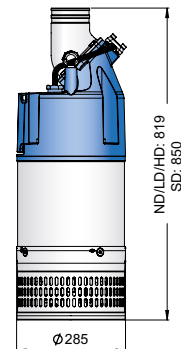
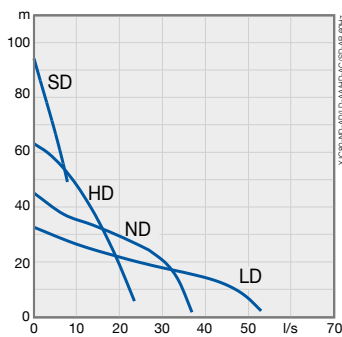
**BOMBA DE DRENAGEM SUBMERSÍVEL
COM DESCARGA CENTRALIZADA VERTICAL
XJC 50**

XJC 50 ND* XJC 50 LD* XJC 50 HD*	MÉDIA PRESSÃO ALTA VAZÃO ALTA PRESSÃO
Potência do motor P2	6,7 kW, 3~ (9 hp)
Tensão (V)	230 / 380 / 460 / 575
Corrente nominal (A)	22,4 / 13,6 / 11,2 / 9,0
Velocidade	3520 rpm
Orifício do ralo	7,5 x 22 mm
Conexões de descarga	Mangueira 3", 4", 6" Conexão roscada G/BSP 3", 4", 6"
Peso (sem cabo)	59 kg
Proteção do motor	Incorporada
Cabo elétrico	20 m



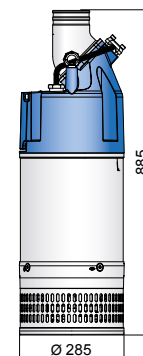
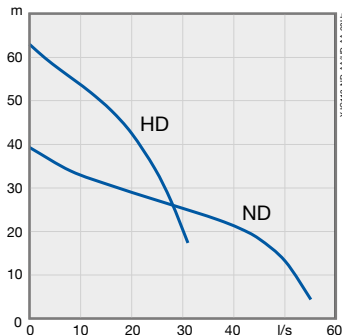
**BOMBA DE DRENAGEM SUBMERSÍVEL
COM DESCARGA CENTRALIZADA VERTICAL
XJC 80**

XJC 80 ND* XJC 80 LD* XJC 80 HD* XJC 80 SD*	MÉDIA PRESSÃO ALTA VAZÃO ALTA PRESSÃO ALTA PRESSÃO
Potência do motor P2	9,8 kW, 3~ (13 hp)
Tensão (V)	230 / 380 / 460 / 575
Corrente nominal (A)	31,4 / 19,0 / 15,7 / 12,6
Velocidade	3520 rpm
Orifício do ralo	7,5 x 22 mm
Conexões de descarga	Mangueira 3", 4", 6" Conexão roscada G/BSP 3", 4", 6"
Peso (sem cabo)	63 kg (ND/LD/HD), 78 kg (SD)
Proteção do motor	Incorporada
Cabo elétrico	20 m



**BOMBA DE DRENAGEM SUBMERSÍVEL
COM DESCARGA CENTRALIZADA VERTICAL
XJC 110**

XJC 110 ND* XJC 110 HD*	MÉDIA PRESSÃO ALTA PRESSÃO
Potência do motor P2	13,5 kW, 3~ (18 hp)
Tensão (V)	230 / 380 / 460 / 575
Corrente nominal (A)	42,8 / 25,9 / 21,4 / 17,1
Velocidade	3500 rpm
Orifício do ralo	7,5 x 22 mm
Conexões de descarga	Mangueira 3", 4", 6" Conexão roscada G/BSP 3", 4", 6"
Peso (sem cabo)	80 kg
Proteção do motor	Incorporada
Cabo elétrico	20 m



* Opcional: AquaTronic, controle eletrônico da bomba incorporado

Bomba submersível para lodo JS

A bomba submersível para lodo JS é excelente para o bombeamento de água suja e água misturada com sólidos. O design compacto e o baixo peso facilitam o transporte e o manuseio da bomba.

1 Fácil partida

Um contator embutido conectado aos sensores térmicos no enrolamento do estator protege o motor de superaquecimento, permitindo ainda o religamento automático.

2 Bombeamento livre de obstruções

A voluta e o propulsor vortex de livre passagem tornam a bomba ideal para o bombeamento de sólidos. O propulsor está disponível em diferentes tamanhos para atender necessidades específicas.

3 Operação confiável

Tanto o propulsor como a voluta são feitos em ferro fundido nodular reforçado para máxima durabilidade. Lubrificado em banho de óleo e com faces primárias e secundárias produzidas em carbeto de silício, o selo mecânico duplo amplia a vida útil da bomba.

4 Conveniência no manuseio

A tampa superior e a carcaça do motor são feitas de alumínio leve, o que permite que a bomba seja muito fácil de manusear e instalar.

5 Facilidade de manutenção

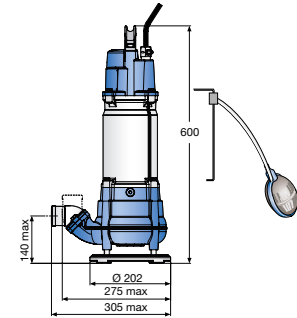
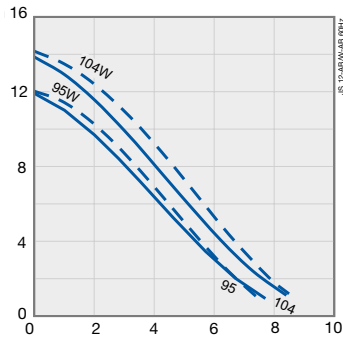
Graças ao projeto modular, as mesmas peças e componentes podem ser usados em diferentes modelos de bombas, o que reduz o custo geral de manutenção. Bujões de inspeção externa para o depósito de óleo carcaça e motor permitem checagem simples e rápida da selagem do eixo durante o serviço. A caixa de conexões elétricas pode ser facilmente verificada com a simples remoção da tampa superior da bomba.



BOMBA SUBMERSÍVEL PARA LODO JS 12

JS 12 W/WKS* -95	MONOFÁSICA	
JS 12 W/WKS* -104	MONOFÁSICA	
JS 12 D/DKS* -95		TRIFÁSICA
JS 12 D/DKS* -104		TRIFÁSICA

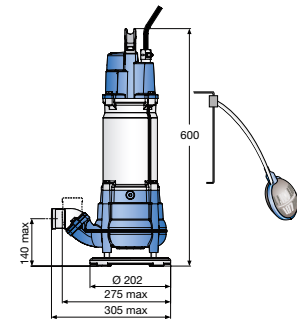
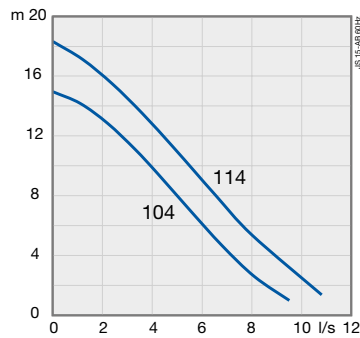
Potência do motor P2	1,1 kW, 1~ (1,5 hp)	1,1 kW, 3~ (1,5 hp)
Tensão (V)	230	230 / 380 / 460 / 575
Corrente nominal (A)	6,9	4,3 / 2,6 / 2,1 / 1,7
Velocidade	3360 rpm	3380 rpm
Passagem livre	Ø 40 mm	
Conexões de descarga	Mangueira 2", 2½", 3"	Conexão roscada G/BSP 2", 2½", 3"
Peso (sem cabo)	20 kg (W), 19 kg (D)	
Proteção do motor	Incorporada	
Cabo elétrico	20 m	



BOMBA SUBMERSÍVEL PARA LODO JS 15

JS 15D/DKS* -104	TRIFÁSICA
JS 15D/DKS* -114	TRIFÁSICA

Potência do motor P2	1,7 kW, 3~ (2,3 hp)
Tensão (V)	230 / 380 / 460 / 575
Corrente nominal (A)	6,2 / 3,8 / 3,1 / 2,5
Velocidade	3320 rpm
Passagem livre	Ø 40 mm
Conexões de descarga	Mangueira 2", 2½", 3"
	Conexão roscada G/BSP 2", 2½", 3"
Peso (sem cabo)	20 kg
Proteção do motor	Incorporada
Cabo elétrico	20 m



* Chave-bóia integrada disponível como opcional. Versão KS não disponível em 575 V.



Bomba submersível para lodo XJS

A bomba submersível para lodo XJS é excelente para o bombeamento de água suja e água misturada com sólidos. O design compacto facilita o transporte e o manuseio da bomba.

1 Partida fácil e livre de falhas

Uma unidade AquaTronic opcional pode ser utilizada em substituição ao contator embutido. O AquaTronic faz a compensação em caso de sequência de fases incorreta, garantindo sempre a rotação adequada do motor (funções adicionais de supervisão eletrônica do AquaTronic são apresentadas nas páginas 24-25).

2 Bombeamento livre de obstruções

A voluta e o propulsor vortex de livre passagem tornam a bomba ideal para o bombeamento de sólidos. O propulsor está disponível em diferentes tamanhos para atender necessidades específicas.

3 Operação confiável

Tanto o propulsor como a voluta são feitos em ferro fundido nodular reforçado para máxima durabilidade. Os selos mecânicos duplos são lubrificados em banho de óleo. A face primária do selo é feita em carbeto de silício e a face secundária é fabricada com carbeto de silício sobre carvão, o que amplia a vida útil da bomba. Um sistema de dupla selagem na entrada de cabos amplia a proteção contra ingresso de umidade na caixa de conexões elétricas.

4 Conveniência no manuseio

A tampa superior e a carcaça do motor são feitas de alumínio leve, o que permite que a bomba seja muito fácil de manusear e instalar.

5 Facilidade de manutenção

Graças ao projeto modular, as mesmas peças e componentes podem ser usados em diferentes modelos de bombas, o que reduz o custo geral de manutenção. Bujões de inspeção externa para o depósito de óleo e carcaça do motor permitem checagem simples e rápida da selagem do eixo durante o serviço. A caixa de conexões elétricas pode ser facilmente verificada com a simples remoção da tampa superior da bomba.

6 Menor consumo de energia e impacto ambiental reduzido

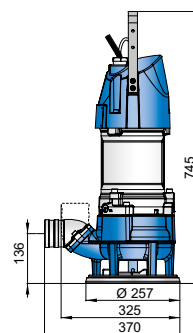
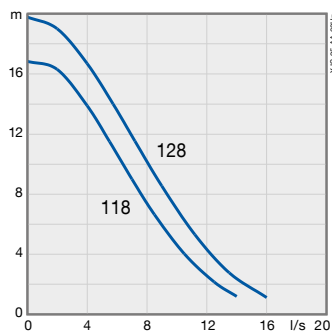
O motor de alta eficiência e a nova hidráulica, combinados com rolamentos de baixa fricção, reduzem as perdas de energia. O resultado é um menor custo total de energia e impacto ambiental reduzido.



BOMBA SUBMERSÍVEL PARA LODO XJS 25

XJS 25 D* -118
XJS 25 D* -128

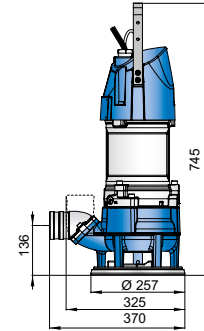
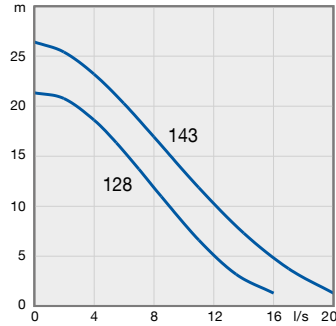
Potência do motor P2	2,9 kW, 3~ (4 hp)
Tensão (V)	230 / 380 / 460 / 575
Corrente nominal (A)	9,8 / 5,9 / 4,9 / 3,9
Velocidade	3500 rpm
Passagem livre	45 x 55 mm
Conexões de descarga	Mangueira 2½", 3", 4" Conexão roscada G/BSP 2½", 3", 4"
Peso (sem cabo)	39 kg
Proteção do motor	Incorporada
Cabo elétrico	20 m



BOMBA SUBMERSÍVEL PARA LODO XJS 40

XJS 40 D* -128
XJS 40 D* -143

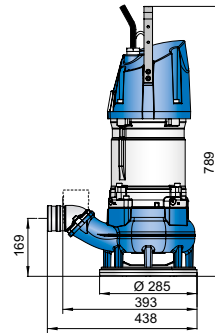
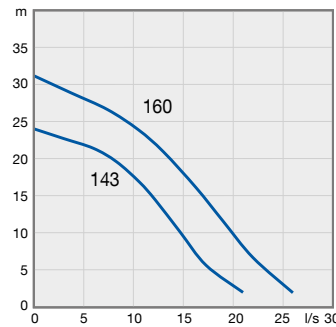
Potência do motor P2	4,3 kW, 3~ (6 hp)
Tensão (V)	230 / 380 / 460 / 575
Corrente nominal (A)	14,8 / 8,9 / 7,4 / 5,9
Velocidade	3470 rpm
Passagem livre	45 x 55 mm
Conexões de descarga	Mangueira 2½", 3", 4" Conexão roscada G/BSP 2½", 3", 4"
Peso (sem cabo)	41 kg
Proteção do motor	Incorporada
Cabo elétrico	20 m



BOMBA SUBMERSÍVEL PARA LODO XJS 50

XJS 50 D* -143
XJS 50 D* -160

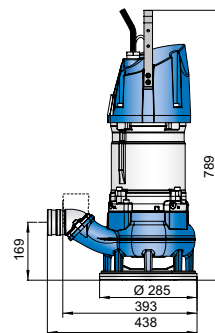
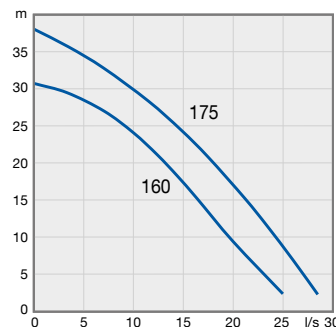
Potência do motor P2	6,7 kW, 3~ (9 hp)
Tensão (V)	230 / 380 / 460 / 575
Corrente nominal (A)	22,4 / 13,6 / 11,2 / 9,0
Velocidade	3520 rpm
Passagem livre	48 x 60 mm
Conexões de descarga	Mangueira 2½", 3", 4" Conexão roscada G/BSP 2½", 3", 4"
Peso (sem cabo)	59 kg
Proteção do motor	Incorporada
Cabo elétrico	20 m



BOMBA SUBMERSÍVEL PARA LODO XJS 80

XJS 80 D* -160
XJS 80 D* -175

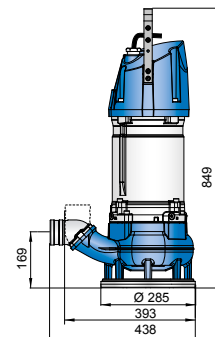
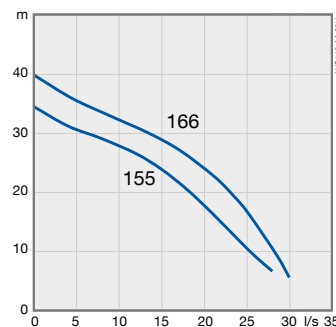
Potência do motor P2	9,8 kW, 3~ (13 hp)
Tensão (V)	230 / 380 / 460 / 575
Corrente nominal (A)	31,4 / 19,0 / 15,7 / 12,6
Velocidade	3520 rpm
Passagem livre	48 x 60 mm
Conexões de descarga	Mangueira 2½", 3", 4" Conexão roscada G/BSP 2½", 3", 4"
Peso (sem cabo)	64 kg
Proteção do motor	Incorporada
Cabo elétrico	20 m



BOMBA SUBMERSÍVEL PARA LODO XJS 110

XJS 110 D* -155
XJS 110 D* -166

Potência do motor P2	13,5 kW, 3~ (18 hp)
Tensão (V)	230 / 380 / 460 / 575
Corrente nominal (A)	42,8 / 25,9 / 21,4 / 17,1
Velocidade	3500 rpm
Passagem livre	48 x 60 mm
Conexões de descarga	Mangueira 2½", 3", 4" Conexão roscada G/BSP 2½", 3", 4"
Peso (sem cabo)	80 kg
Proteção do motor	Incorporada
Cabo elétrico	20 m



* Opcional: AquaTronic, controle eletrônico da bomba incorporado.

AquaTronic e Outras Opções de Supervisão

As bombas submersíveis para drenagem XJ, XJC e XJS contam com vários recursos opcionais de supervisão eletrônica, que as tornam ainda mais confiáveis e fáceis de usar. O mais importante deles é a unidade AquaTronic, que garante sempre a rotação correta do motor.

AquaTronic

O AquaTronic substitui o contator embutido – disponível na configuração básica das bombas – e assegura que o sentido de rotação do motor esteja sempre correto, não importando como as fases estejam conectadas. Os principais benefícios da unidade AquaTronic incluem:

- Correção do sentido de rotação do motor, caso as fases não estejam adequadamente conectadas
- Modo de funcionamento
- Equipamento de partida integrado (partida direta ou *soft start*, conforme modelo da bomba)
- Proteção do motor contra alta temperatura, sobrecorrente e falta de fase

Se a bomba for equipada com um sensor de Nível opcional, o AquaTronic proporciona ainda:

- Controle de nível preciso
- Proteção contra funcionamento a seco

Programa de diagnóstico e manutenção

AquaTronic

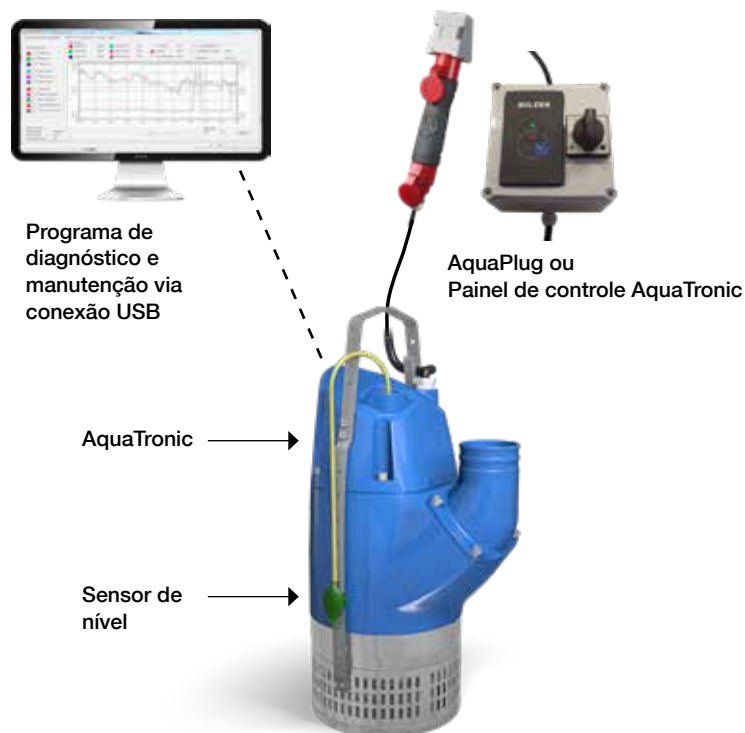
Conectando a unidade AquaTronic a um computador com entrada USB, é possível ter acesso ao Programa de Diagnóstico e Manutenção, que oferece:

- Informações de estado da bomba (temperatura, tensão, umidade, etc.)
- Histórico de operação da bomba
- Histórico de falhas da bomba
- Histórico de manutenção e serviço da bomba
- Manual em formato digital e documentação das peças de reposição

AquaPlug e Pannel de controle AquaTronic

O AquaPlug e o Pannel de Controle AquaTronic são recursos opcionais que, combinados com o AquaTronic, oferecem alarmes e funções de partida/parada adicionais, além da indicação de parâmetros importantes.

O AquaPlug é conectado à rede elétrica com tomadas 16A ou 32A.



Visão geral dos recursos de supervisão eletrônica

A tabela abaixo mostra a gama de recursos disponíveis quando a unidade AquaTronic e outras opções de supervisão eletrônica são usadas com as bombas submersíveis para drenagem XJ, XJC e XJS.

Recurso de supervisão eletrônica	Configuração básica da bomba com contator	Bomba com AquaTronic	Bomba com AquaTronic + Sensor de Nível	Bomba com AquaTronic + AquaPlug/ Painel de controle AquaTronic	Bomba com AquaTronic + AquaPlug/ Painel de controle AquaTronic + Sensor de nível
Modo de funcionamento	✓	✓	✓	✓	✓
Equipamento de partida integrado	✓	✓	✓	✓	✓
Correção automática da rotação		✓	✓	✓	✓
Proteção do motor - Alta temperatura	✓	✓	✓	✓	✓
Proteção do motor – Sobrecorrente		✓	✓	✓	✓
Proteção contra falta de fase		✓	✓	✓	✓
Controle de nível			✓		✓
Proteção contra funcionamento a seco			✓		✓
Religamento automático			✓		✓
Modo parada				✓	✓
Modo eletrônico (partida/parada automáticas)					✓
Indicação de água no óleo				✓	✓
Indicação de baixa isolamento do motor				✓	✓
Indicação de alta/baixa tensão				✓✓	✓✓
Indicação de alta temperatura				✓✓	✓✓
Indicação de sobrecorrente				✓✓	✓✓
Indicação de desbalanceamento de fases				✓✓	✓✓
Conexão via cabo USB		✓	✓	✓	✓

✓✓ = Indicação de falhas em que o funcionamento da bomba é interrompido automaticamente para proteger o motor

Opcionais e Acessórios para Bombas

UNIDADE AQUATRONIC PARA CORRETA ROTAÇÃO DO MOTOR

A unidade incorporada AquaTronic integra funções de inteligência eletrônica à bomba, assegurando por meio de ajustes automáticos a rotação adequada do motor, em caso de sequência incorreta de fases. O dispositivo também protege o motor, interrompendo a operação da bomba na ocorrência de sobrecorrente, superaquecimento, alta ou baixa tensão ou falta de fase. Outra funcionalidade do AquaTronic é o programa interno que permite visualizar os dados de performance e manutenção da bomba em um computador, usando uma conexão USB. Isso possibilita uma avaliação precisa das necessidades de serviço e manutenção do equipamento. O manual de manutenção e a lista de peças de reposição, disponíveis na unidade AquaTronic, também podem ser acessados da mesma maneira. O AquaTronic deve ser solicitado juntamente com a bomba. Depois disso, não é possível alterar a bomba para incluir esse recurso.



AQUAPLUG E PAINEL DE CONTROLE AQUATRONIC

O AquaPlug e o Painel de Controle AquaTronic são dispositivos opcionais que, combinados com o AquaTronic, oferecem funções de alarmes e partida/parada adicionais, além da indicação de parâmetros importantes. O AquaPlug é conectado à rede elétrica com tomadas 16A ou 32A.



SENSOR DE NÍVEL PARA UM CONTROLE PRECISO E ECONÔMICO DO NÍVEL DA ÁGUA

Junto com o AquaTronic, o sensor de nível proporciona um controle preciso e econômico do nível da água e contribui para a redução do consumo de energia.



SOFTDRIVE PARA UMA OPERAÇÃO ECONÔMICA

A Sulzer oferece um conceito de SoftDrive incorporado às bombas J 205. Isso reduz significativamente a corrente de partida e proporciona uma operação suave tanto para a rede elétrica como para o equipamento. A bomba pode ser acionada com um gerador de menor porte, em comparação ao que se aplicaria a uma bomba conectada para partida direta.



INSTALAÇÃO FÁCIL E RÁPIDA COM ANEL DE FLUTUAÇÃO

A Sulzer oferece uma solução para bombas de até 45 kg. O anel é de fácil instalação e pode ser utilizado com bombas de drenagem J/JS 12-15 e XJ/XJS 25-40.



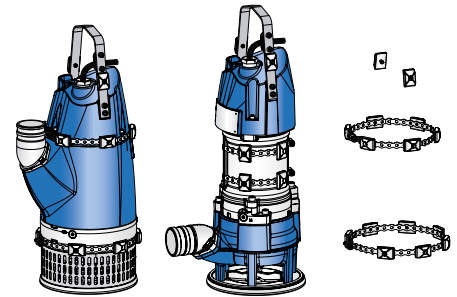
SISTEMA FLUTUANTE PARA PREVENÇÃO DE DESGASTES DESNECESSÁRIOS

Um sistema flutuante modular está disponível para bombas entre 59 e 600 kg. De fácil montagem, o sistema flutuante pode ser usado com bombas de drenagem XJ 50-80, XJS 50-80, J 205-604 e JU 22-352.



CINTAS DE PROTEÇÃO PARA UMA OPERAÇÃO MAIS DURÁVEL

As bombas submersíveis para drenagem Sulzer podem ser facilmente equipadas com ânodos de zinco, oferecendo proteção contra a corrosão galvânica. Os fundidos da bomba também podem receber camadas especiais de pintura, assegurando uma operação tranquila no bombeamento de água salgada ou salobra.



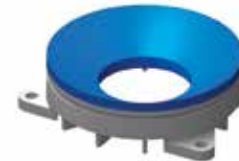
PROPULSORES EM AÇO INOXIDÁVEL PARA APLICAÇÕES ABRASIVAS

A bombas submersíveis de drenagem J 205HD e J 405HD possuem como opcional um propulsor em aço inoxidável garantindo uma resistência extra para aplicações em ambientes corrosivos e abrasivos.



POLIURETANO PARA MAIOR VIDA ÚTIL DA BOMBA DE DRENAGEM

A Sulzer oferece anéis de desgaste em poliuretano, o que amplia a resistência no bombeamento de areia fina e outros elementos abrasivos. Anéis de desgaste revestidos em poliuretano estão disponíveis como opcionais para bombas J 205-604.



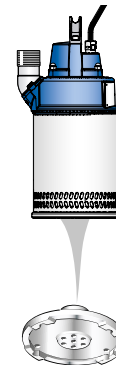
CONEXÕES EM SÉRIE PARA BOMBEAMENTO A ALTURAS MANOMÉTRICAS ELEVADAS

Com mínimo esforço, as bombas de drenagem Sulzer podem ser alteradas para funcionar em série em aplicações com altura manométrica muito elevada.



ADAPTADOR DE SUCÇÃO NA PARTE INFERIOR PARA REMOÇÃO TOTAL DA ÁGUA

Nas bombas J 12-15, a placa de fundo padrão pode ser substituída por um adaptador de sucção na parte inferior. O uso do adaptador permite esvaziar completamente um tanque ou compartimento subterrâneo.



KITS DE REPARO QUE ECONOMIZAM TEMPO E DINHEIRO

A Sulzer oferece kits de reparo para todas as bombas submersíveis de drenagem. Os kits incluem peças e partes mais comumente utilizadas na manutenção das bombas. Nosso projeto modular permite fazer a manutenção de todas as bombas de drenagem de água e lodo usando um número limitado de kits de reparo.



www.sulzer.com



E10361 bp 2.2018, Copyright © Sulzer Ltd 2018

Esta publicação é uma apresentação geral. Ela não oferece nenhum tipo de garantia legal ou comercial. Entre em contato conosco para uma descrição das garantias legais e das garantias oferecidas com nossos produtos. As instruções de uso e segurança serão fornecidas separadamente. Todas as informações contidas aqui estão sujeitas a alteração sem comunicação prévia.